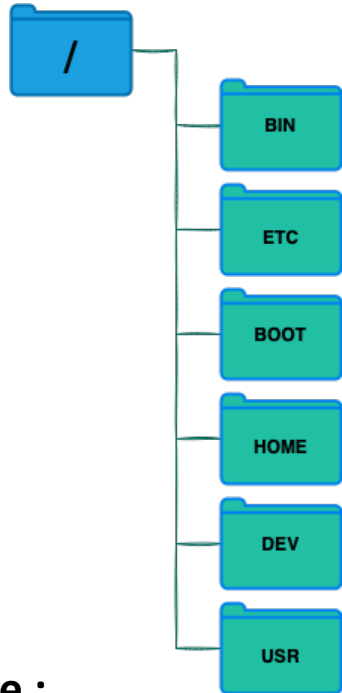


# MANIPULER LES FICHIERS ET LES DOSSIERS



POUR LISTER LE CONTENU D'UN RÉPERTOIRE COURANT, ON UTILISE LA COMMANDE `ls`.

SI JE LISTE LE CONTENU DU REPERTOIRE COURANT / :

```
ubuntu:/# ls
```

```
bin etc boot home dev usr
```

```
ubuntu:/#
```

## Exemple :

```
[root@6e29228f85be:/# ls
1.74.1.tar.gz 3.05.02.tar.gz bin boot dev etc home leptonica-1.74.1 lib lib64 media mnt openalpr opt proc root run sbin srv sys tesseract-3.05.02 tmp usr var
root@6e29228f85be:/#
```

## ls -l : avec l'option -l, on affiche plus d'informations (date de création, taille du fichier, fichier ou dossier, ....)

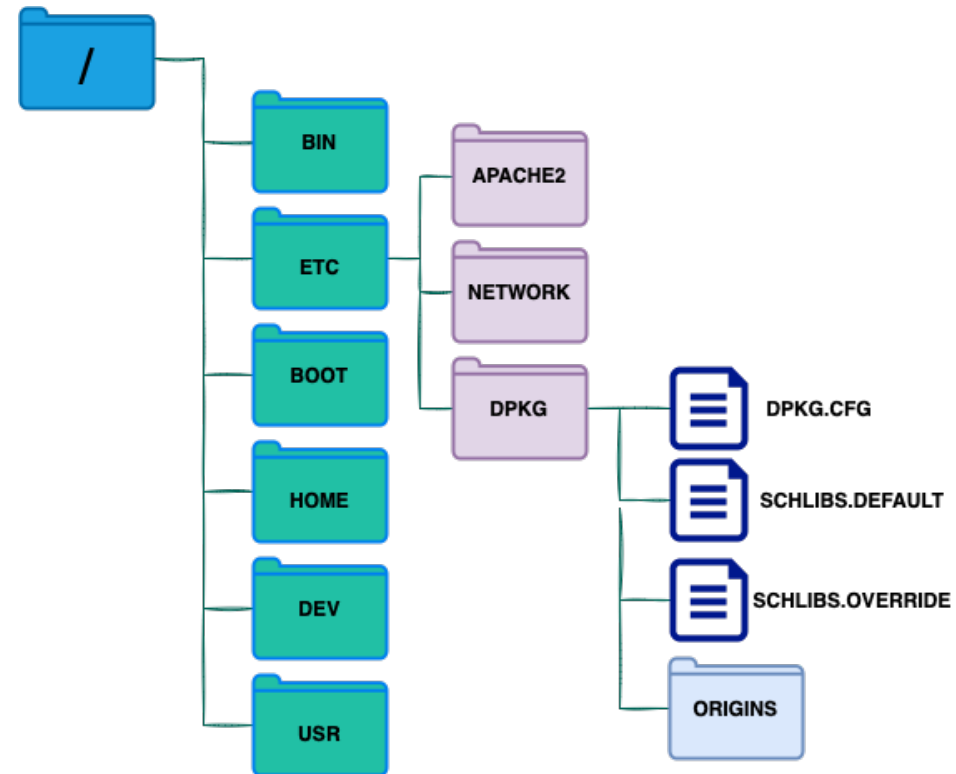
```
[root@6e29228f85be:/# ls -l
total 14232
-rw-r--r--  1 root root 10899752 Mar 31 08:50 1.74.1.tar.gz
-rw-r--r--  1 root root  3571750 Mar 31 09:00 3.05.02.tar.gz
drwxr-xr-x  1 root root    4096 Apr  4 19:27 bin
drwxr-xr-x  2 root root    4096 Apr 24 2018 boot
drwxr-xr-x  5 root root     360 Jun 11 18:35 dev
drwxr-xr-x  1 root root    4096 Apr  4 19:27 etc
drwxr-xr-x  1 root root    4096 Mar 31 08:38 home
drwxrwxr-x  8 root root    4096 Mar 31 09:01 leptonica-1.74.1
drwxr-xr-x  1 root root    4096 Mar 31 08:43 lib
drwxr-xr-x  2 root root    4096 Mar 15 20:27 lib64
drwxr-xr-x  2 root root    4096 Mar 15 20:27 media
drwxr-xr-x  2 root root    4096 Mar 15 20:27 mnt
drwxr-xr-x  8 root root    4096 Mar 31 09:13 openalpr
drwxr-xr-x  2 root root    4096 Mar 15 20:27 opt
dr-xr-xr-x 111 root root      0 Jun 11 18:35 proc
drwx----- 1 root root    4096 Mar 31 17:23 root
drwxr-xr-x  5 root root    4096 Mar 15 20:28 run
drwxr-xr-x  1 root root    4096 Apr  4 19:27 sbin
drwxr-xr-x  2 root root    4096 Mar 15 20:27 srv
dr-xr-xr-x 13 root root      0 Jun 12 08:49 sys
drwxrwxr-x 28 root root    4096 Mar 31 09:02 tesseract-3.05.02
drwxrwxrwt  1 root root    4096 Apr  4 19:27 tmp
drwxr-xr-x  1 root root    4096 Mar 15 20:27 usr
drwxr-xr-x  1 root root    4096 Mar 15 20:28 var
root@6e29228f85be:/#
```

## ls -al : en rajoutant l'option a, on affiche les fichiers cachés (les fichiers cachés commencent par un point .)

```
root@6e29228f85be:/# ls -al
total 14240
drwxr-xr-x  1 root root    4096 Mar 31 09:13 .
drwxr-xr-x  1 root root    4096 Mar 31 09:13 ..
-rwxr-xr-x  1 root root         0 Mar 31 08:29 .dockerenv
-rw-r--r--  1 root root 10899752 Mar 31 08:50 1.74.1.tar.gz
-rw-r--r--  1 root root 3571750  Mar 31 09:00 3.05.02.tar.gz
drwxr-xr-x  1 root root    4096 Apr  4 19:27 bin
drwxr-xr-x  2 root root    4096 Apr 24  2018 boot
drwxr-xr-x  5 root root     360 Jun 11 18:35 dev
drwxr-xr-x  1 root root    4096 Apr  4 19:27 etc
drwxr-xr-x  1 root root    4096 Mar 31 08:38 home
drwxrwxr-x  8 root root    4096 Mar 31 09:01 leptonica-1.74.1
drwxr-xr-x  1 root root    4096 Mar 31 08:43 lib
drwxr-xr-x  2 root root    4096 Mar 15 20:27 lib64
drwxr-xr-x  2 root root    4096 Mar 15 20:27 media
drwxr-xr-x  2 root root    4096 Mar 15 20:27 mnt
drwxr-xr-x  8 root root    4096 Mar 31 09:13 openalpr
drwxr-xr-x  2 root root    4096 Mar 15 20:27 opt
dr-xr-xr-x 111 root root         0 Jun 11 18:35 proc
drwx----- 1 root root    4096 Mar 31 17:23 root
drwxr-xr-x  5 root root    4096 Mar 15 20:28 run
drwxr-xr-x  1 root root    4096 Apr  4 19:27 sbin
drwxr-xr-x  2 root root    4096 Mar 15 20:27 srv
dr-xr-xr-x 13 root root         0 Jun 12 08:49 sys
drwxrwxr-x 28 root root    4096 Mar 31 09:02 tesseract-3.05.02
drwxrwxrwt  1 root root    4096 Apr  4 19:27 tmp
drwxr-xr-x  1 root root    4096 Mar 15 20:27 usr
drwxr-xr-x  1 root root    4096 Mar 15 20:28 var
root@6e29228f85be:/# █
```

On peut aussi afficher le contenu d'un dossier ciblé :

```
[root@6e29228f85be:/# ls
1.74.1.tar.gz 3.05.02.tar.gz bin boot dev etc home leptonica-1.74.1 lib lib64 media mnt openalpr opt proc root run sbin srv sys tesseract-3.05.02 tmp usr var
[root@6e29228f85be:/# ls etc
ODBCDataSources ca-certificates.conf default group- issue libn1-3 mailcap odbc.ini perl rc0.d rpc skel ucf.conf
X11 cron.d deluser.conf gshadow issue.net lighttpd mailcap.order odbcinst.ini pm rc1.d security ssh update-motd.d
adduser.conf cron.daily dpkg gshadow- kernel localtime mime.types openalpr profile rc2.d security ssl vdpau_wrapper.cfg
alternatives cron.hourly emacs gss ld.so.cache logcheck mke2fs.conf openmpi profile.d rc3.d selinux subgid wgetrc
apache2 cron.monthly environment gtk-3.0 ld.so.conf login.defs mtab protocols rc4.d sensors.d subuid xdg
apt cron.weekly fonts host.conf ld.so.conf.d logrotate.d mysql os-release python rc5.d sensors3.conf sysctl.conf
bash.bashrc crontab fstab hostname ldap lsb-release nanorc pam.conf python2.7 rc6.d services sysctl.conf
bash_completion.d dbus-1 gai.conf hosts legal machine-id network pam.d python3 rcS.d shadow systemd
bindresvport.blacklist debconf.conf ghostscript init.d libaudit.conf magic networks passwd python3.6 resolv.conf shadow- terminfo
ca-certificates debian_version group inputrc libibverbs.d magic.mime nsswitch.conf passwd- python3.8 rmt shells timezone
[root@6e29228f85be:/#
```



- CHEMIN RELATIF PAR RAPPORT À ETC POUR ATTEINDRE DPKG.CFG : DPKG/DPKG.CFG
- CHEMIN ABSOLUE POUR ATTEINDRE DPKG.CFG : /ETC/DPKG/DPKG.CFG

## Lister le contenu du dossier dpkg en utilisant le chemin absolue : /etc/dpkg

```

root@6e29228f85be:/etc# ls
ODBCDataSources  ca-certificates.conf  default      group-      issue      libnl-3      mailcap      odbc.ini      perl      rc0.d      rpc      skel      ucf.conf
X11              cron.d               deluser.conf gshadow     issue.net  lighttpd     mailcap.order odbcinst.ini pm        rc1.d      securetty  ssh        update-motd.d
adduser.conf     cron.daily           dpkg         gshadow-    kernel     localtime    mime.types   openalpr    profile   rc2.d      security  ssl        vdpau_wrapper.cfg
alternatives     cron.hourly         emacs        gss         ld.so.cache logcheck     mke2fs.conf  openmpi     profile.d rc3.d      selinux   subgid    wgetrc
apache2          cron.monthly        environment  gtk-3.0     ld.so.conf login.defs   mtab         opt          protocols rc4.d      sensors.d subuid    xdg
apt              cron.weekly         fonts        host.conf   ld.so.conf.d logrotate.d  mysql        os-release  python    rc5.d      sensors3.conf sysctl.conf
bash.bashrc      crontab             fstab        hostname    ldap       lsb-release  nanorc       pam.conf    python2.7 rc6.d      services  sysctl.d
bash_completion.d  dbus-1             gai.conf     hosts       legal      machine-id   network      pam.d       python3    rcS.d     shadow    systemd
bindresvport.blacklist  debconf.conf     ghostscript  init.d      libaudit.conf magic         networks     passwd      python3.6 rcS.d     shadow-   terminfo
ca-certificates  debian_version     group        inputrc     libibverbs.d magic.mime    nsswitch.conf passwd-     python3.8 rmt       shells    timezone
root@6e29228f85be:/etc# ls /etc/dpkg/
dpkg.cfg  dpkg.cfg.d  origins  shlibs.default  shlibs.override
root@6e29228f85be:/etc#

```

## Lister le contenu du dossier dpkg en utilisant le chemin relatif : dpkg

```

root@6e29228f85be:/etc# ls
ODBCDataSources  ca-certificates.conf  default      group-      issue      libnl-3      mailcap      odbc.ini      perl      rc0.d      rpc      skel      ucf.conf
X11              cron.d               deluser.conf gshadow     issue.net  lighttpd     mailcap.order odbcinst.ini pm        rc1.d      securetty  ssh        update-motd.d
adduser.conf     cron.daily           dpkg         gshadow-    kernel     localtime    mime.types   openalpr    profile   rc2.d      security  ssl        vdpau_wrapper.cfg
alternatives     cron.hourly         emacs        gss         ld.so.cache logcheck     mke2fs.conf  openmpi     profile.d rc3.d      selinux   subgid    wgetrc
apache2          cron.monthly        environment  gtk-3.0     ld.so.conf login.defs   mtab         opt          protocols rc4.d      sensors.d subuid    xdg
apt              cron.weekly         fonts        host.conf   ld.so.conf.d logrotate.d  mysql        os-release  python    rc5.d      sensors3.conf sysctl.conf
bash.bashrc      crontab             fstab        hostname    ldap       lsb-release  nanorc       pam.conf    python2.7 rc6.d      services  sysctl.d
bash_completion.d  dbus-1             gai.conf     hosts       legal      machine-id   network      pam.d       python3    rcS.d     shadow    systemd
bindresvport.blacklist  debconf.conf     ghostscript  init.d      libaudit.conf magic         networks     passwd      python3.6 rcS.d     shadow-   terminfo
ca-certificates  debian_version     group        inputrc     libibverbs.d magic.mime    nsswitch.conf passwd-     python3.8 rmt       shells    timezone
root@6e29228f85be:/etc# ls dpkg
dpkg.cfg  dpkg.cfg.d  origins  shlibs.default  shlibs.override
root@6e29228f85be:/etc#

```

## Pour connaître le dossier courant : pwd

```
[root@6e29228f85be:/etc# pwd  
/etc  
root@6e29228f85be:/etc# █
```

## Pour changer de dossier en utilisant le chemin relatif : cd

```
[root@6e29228f85be:/etc# cd dpkg  
root@6e29228f85be:/etc/dpkg# █
```

## Pour changer de dossier en utilisant le chemin absolu :

```
[root@6e29228f85be:/etc# cd /etc/dpkg  
root@6e29228f85be:/etc/dpkg# █
```

## Pour changer aller dans le dossier parent : cd ..

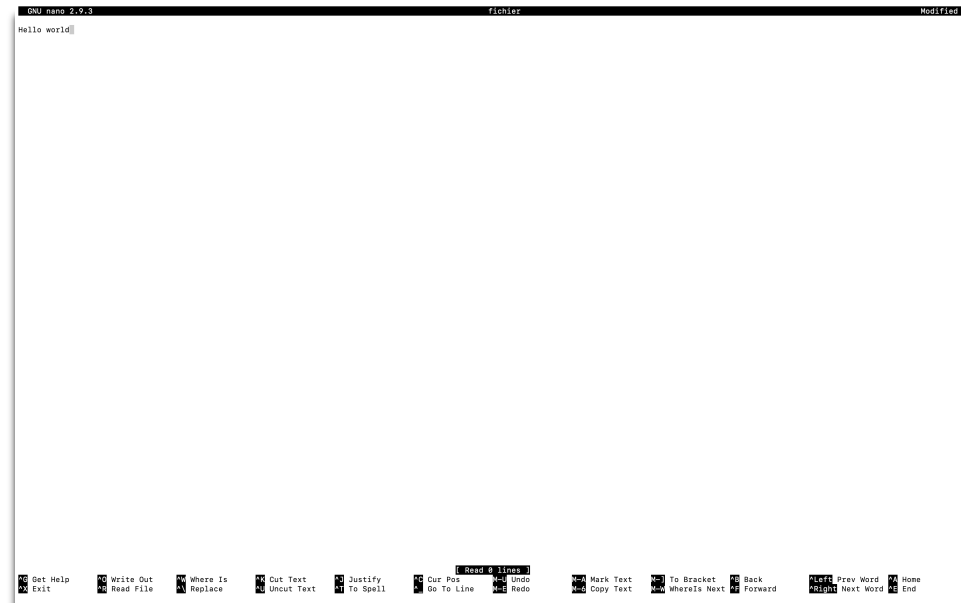
```
[root@6e29228f85be:/etc/dpkg# cd ..  
root@6e29228f85be:/etc# █
```

## Pour créer un fichier : touch

```
[root@6e29228f85be:/home# touch fichier  
[root@6e29228f85be:/home# ls  
env fichier projetParking  
root@6e29228f85be:/home# █
```

## Pour éditer un fichier : nano

```
[root@6e29228f85be:/home# ls  
env fichier projetParking  
[root@6e29228f85be:/home# nano fichier █
```



The screenshot shows the nano text editor interface. The main window contains the text "Hello world!". The title bar at the top reads "GNU nano 2.0.3 fichier Modified". At the bottom, there is a command-line interface with various keyboard shortcuts listed, such as "Set Help", "Write Out", "Where Is", "Cut Text", "Justify", "Cur Pos", "Mark Text", "To Bracket", "Back", "Prev Word", "Home", "Exit", "Read File", "Replace", "Incut Text", "To Spell", "Go To Line", "Undo", "Redo", "Copy Text", "Where's Next", "Forward", "Next Word", and "End".



## Pour afficher le contenu d'un fichier : cat

```
[root@6e29228f85be:/home# ls
env fichier projetParking
[root@6e29228f85be:/home# cat fichier
Hello world
root@6e29228f85be:/home# █
```

## manipuler un fichier, copier du texte en écrasant le contenu précédent:

```
[root@6e29228f85be:/home# echo "Bonjour le monde" > fichier
[root@6e29228f85be:/home# cat fichier
Bonjour le monde
root@6e29228f85be:/home# █
```

## manipuler un fichier, copier du texte après le contenu précédent:

```
[root@6e29228f85be:/home# echo "Hello world" >> fichier
[root@6e29228f85be:/home# cat fichier
Bonjour le monde
Hello world
root@6e29228f85be:/home# █
```

## Pour créer un dossier : mkdir

```
[root@6e29228f85be:/home# mkdir folder
[root@6e29228f85be:/home# ls
env fichier folder projetParking
root@6e29228f85be:/home# █
```

## Pour copier un fichier : cp

```
[root@6e29228f85be:/home# cp fichier fichier1
[root@6e29228f85be:/home# ls
env fichier fichier1 folder projetParking
[root@6e29228f85be:/home# cat fichier1
Bonjour le monde
Hello world
```

## Pour déplacer un fichier : mv

```
[root@6e29228f85be:/home# mv fichier1 folder/
[root@6e29228f85be:/home# ls
env fichier folder projetParking
[root@6e29228f85be:/home# ls folder/
fichier1
root@6e29228f85be:/home# █
```

## Pour renommer un fichier : mv

```
[root@6e29228f85be:/home# ls
env fichier folder projetParking
[root@6e29228f85be:/home# mv fichier fichier2
[root@6e29228f85be:/home# ls
env fichier2 folder projetParking
root@6e29228f85be:/home# █
```

## Pour effacer un fichier : rm

```
[root@6e29228f85be:/home# ls
env fichier2 folder projetParking
[root@6e29228f85be:/home# rm fichier2
[root@6e29228f85be:/home# ls
env folder projetParking
root@6e29228f85be:/home# █
```

## Pour effacer un dossier non vide : rm -R

```
[root@6e29228f85be:/home# ls
env folder projetParking
[root@6e29228f85be:/home# rm -R folder/
[root@6e29228f85be:/home# ls
env projetParking
root@6e29228f85be:/home# █
```

## Pour effacer un dossier vide : rmdir

```
[root@6e29228f85be:/home# ls
emptyFolder env projetParking
[root@6e29228f85be:/home# rmdir emptyFolder/
[root@6e29228f85be:/home# ls
env projetParking
root@6e29228f85be:/home# █
```