



CONFIGURATION D'UN ROUTAGE INTER-VLAN

TP

ROUTAGE INTER-VLAN

TOPOLOGIE 1 :

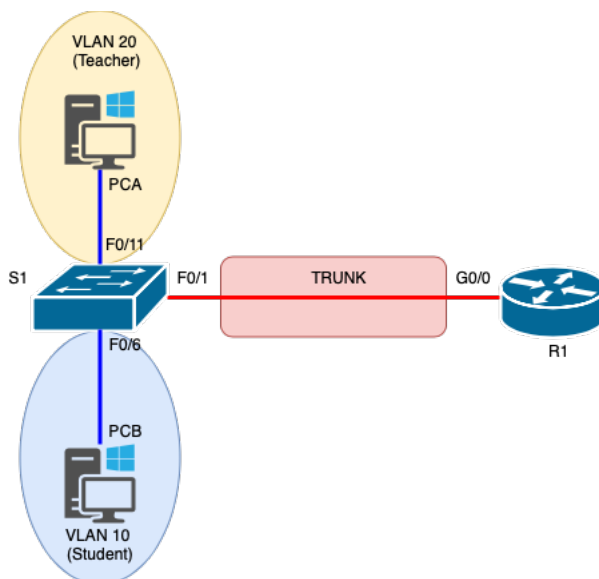


TABLE D'ADRESSAGE :

APPAREIL	INTERFACE	ADRESSE IP	MASQUE DE SOUS-RESEAU	PASSERELLE PAR DEFAUT
R1	G0/0.10	192.168.10.1	255.255.255.0	N/A
	G0/0.20	192.168.20.1	255.255.255.0	N/A
PCA	CARTE RESEAU	192.168.20.3	255.255.255.0	À DÉTERMINER
PCB	CARTE RESEAU	192.168.10.4	255.255.255.0	À DÉTERMINER



CONFIGURATION D'UN ROUTAGE INTER-VLAN

QUESTIONS :

1- **Configurez** le switch S1 (hostname, vlans et trunk) en vous aidant du document suivant :

<http://newtonformationsnir.fr/TP/vlan.pdf>

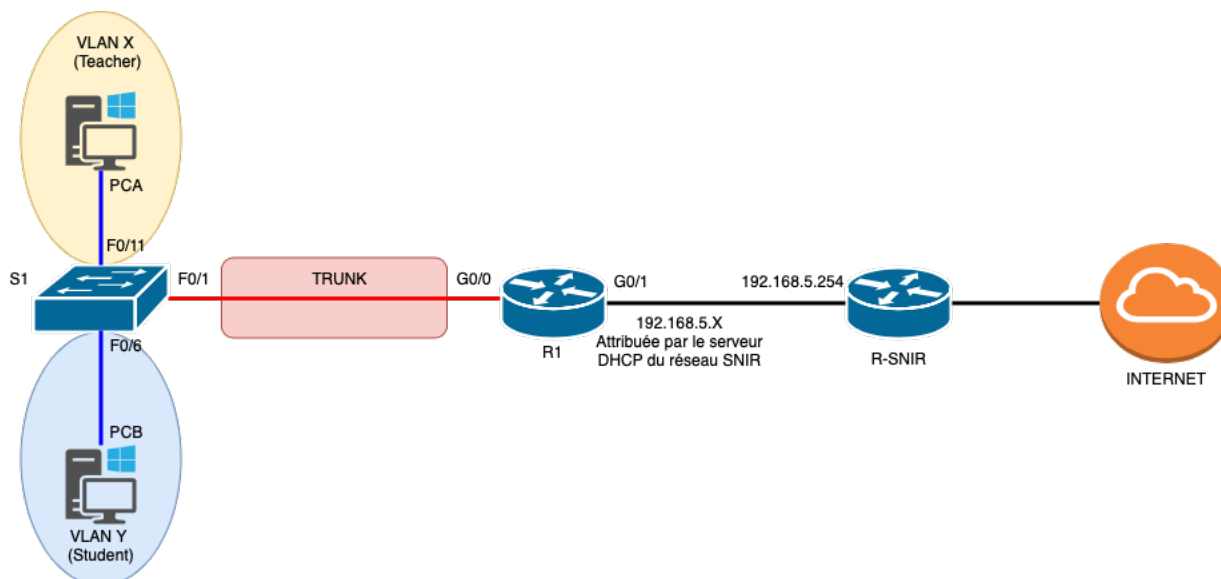
2- **Configurez** le routeur R1 pour assurer le routage inter-vlan en vous aidant du document suivant :

<http://newtonformationsnir.fr/TP/vlan.pdf>

3- **Testez** la connectivité le routage entre les 2 Vlans.

4- **Supprimez** les vlans sur le switch.

TOPOLOGIE 2 :



5- **Cochez** votre numéro de binôme

binôme.	VLANX	VLANY
Binôme 1 <input type="checkbox"/>	192.168.110.0/24	192.168.111/24
Binôme 2 <input type="checkbox"/>	192.168.112.0/24	192.168.113/24
Binôme 3 <input type="checkbox"/>	192.168.114.0/24	192.168.115/24
Binôme 4 <input type="checkbox"/>	192.168.116.0/24	192.168.117/24
Binôme 5 <input type="checkbox"/>	192.168.118.0/24	192.168.119/24
Binôme 6 <input type="checkbox"/>	192.168.120.0/24	192.168.121/24
Binôme 7 <input type="checkbox"/>	192.168.122.0/24	192.168.123/24
Binôme 8 <input type="checkbox"/>	192.168.124.0/24	192.168.125/24

6- **Complétez** les IP de G0/0 dans le tableau d'adressage suivant :



CONFIGURATION D'UN ROUTAGE INTER-VLAN

TABLE D'ADRESSAGE :

APPAREIL	INTERFACE	ADRESSE IP	MASQUE DE SOUS-RESEAU	PASSERELLE PAR DEFAUT
R1	G0/0.		255.255.255.0	N/A
	G0/0.		255.255.255.0	N/A
	G0/1		255.255.255.0	
PCA	CARTE RESEAU		255.255.255.0	À DÉTERMINER
PCB	CARTE RESEAU		255.255.255.0	À DÉTERMINER

7. **Configurez** le switch S1 (hostname, vlans et trunk).
8. **Configurez** le routeur R1 (sous-interfaces G0/0, interface G0/1 et route par défaut).
9. **Relevez** l'adresse IP de G0/1 et **effectuez** la route sur le routeur de la formation avec le professeur.
10. **Testez** le routage inter-vlan et l'accès à internet.
11. **Supprimez** les vlans sur le switch.